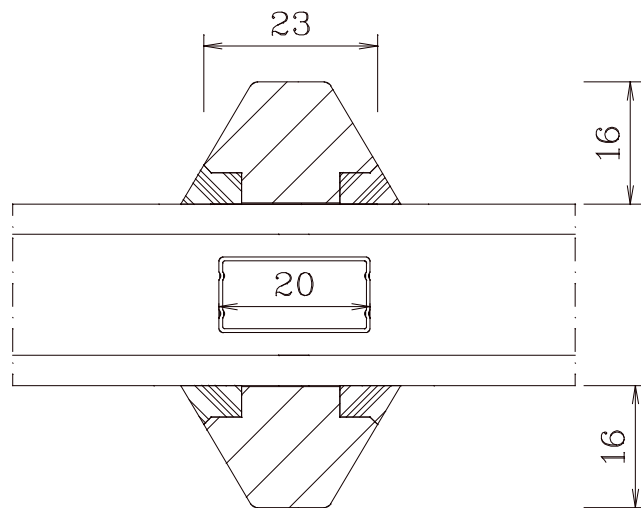
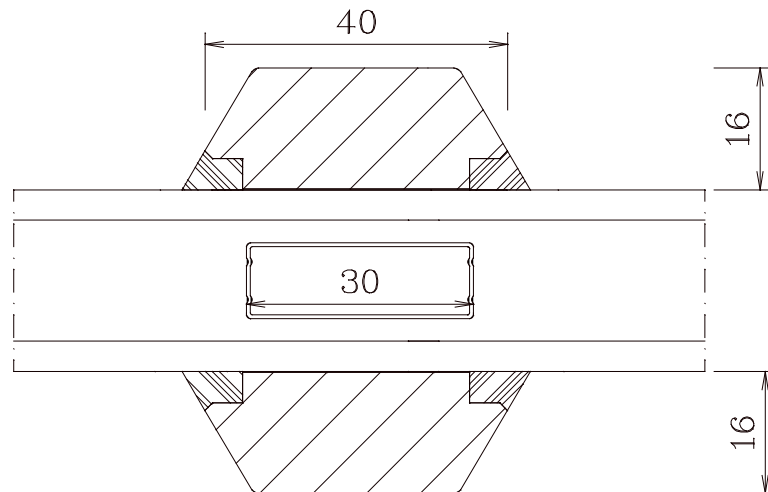
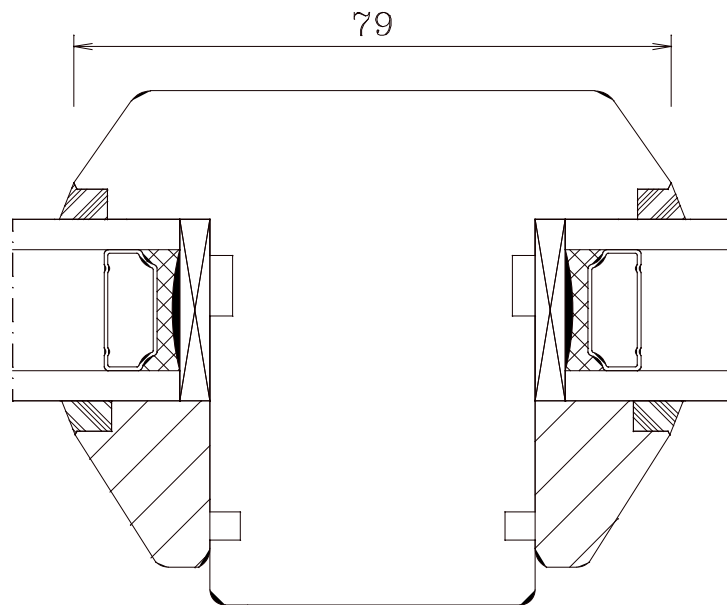
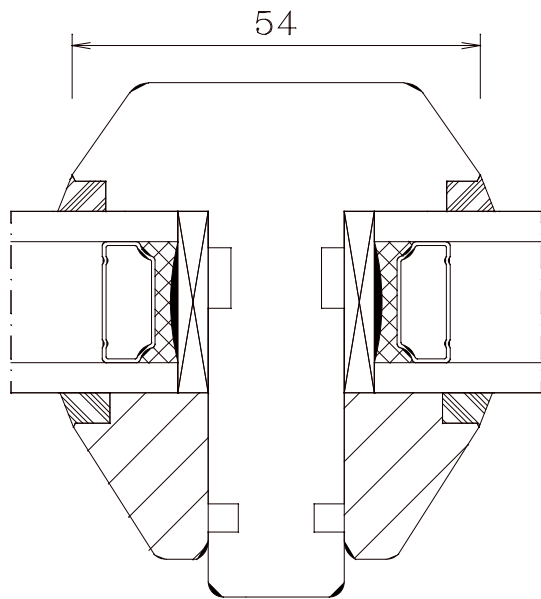


mit Steg 20mm

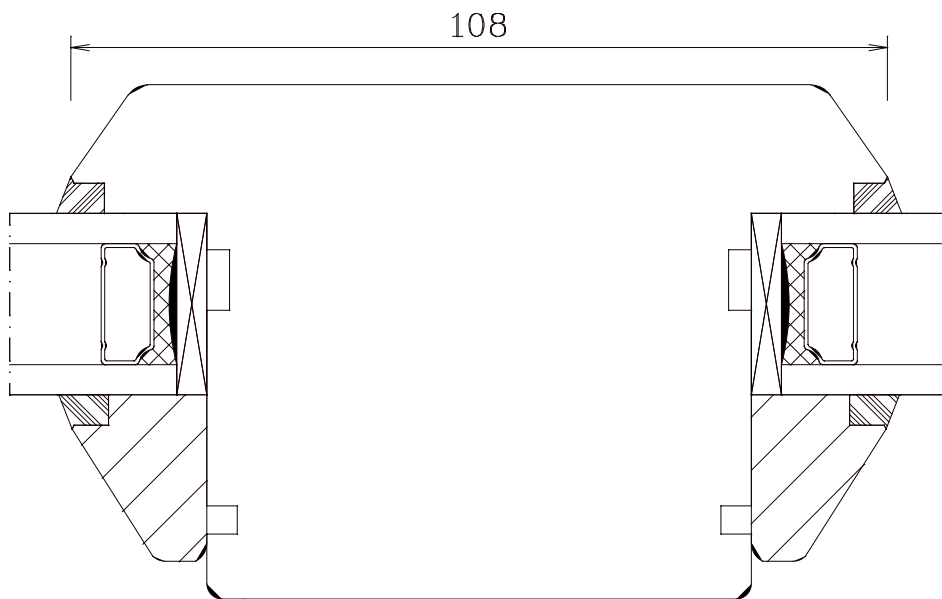


mit Steg 30mm





B-SGT 54/79	Berliner Fenster Sprosse glasteilend 54mm/ 79mm
M 1:1 20.02.2006	FECON-Fenster Arne Kraft - Phone: +49 4355 9971 - 0



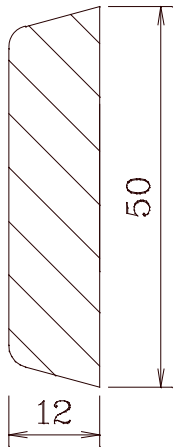
B-SGT 108/132

Berliner Fenster Sprosse glasteilend 108mm/ 132mm

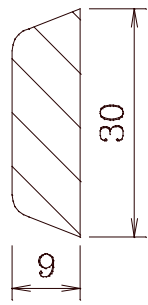
M 1:1 20.02.2006

FECON-Fenster Arne Kraft - Phone: +49 4355 9971 - 0

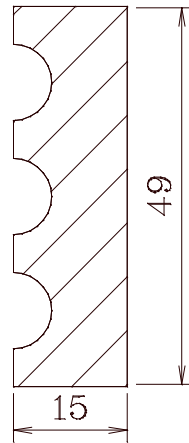
Standard



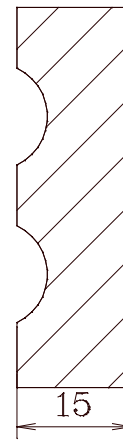
Standard klein



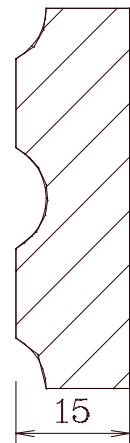
SL-03



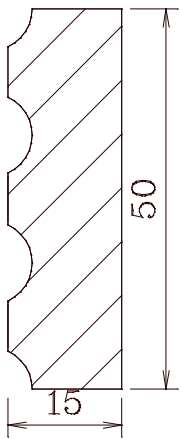
SL-04



SL-05



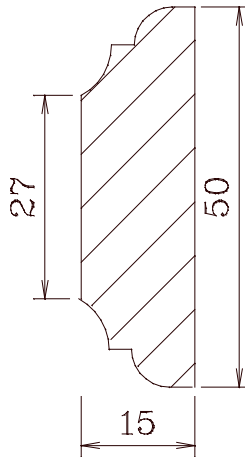
SL-06



SL-07



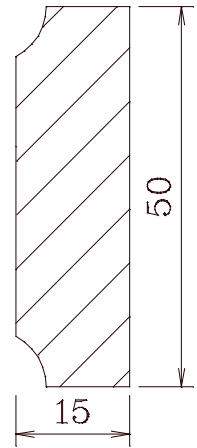
SL-11



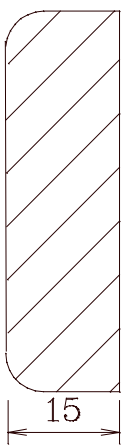
SL-13



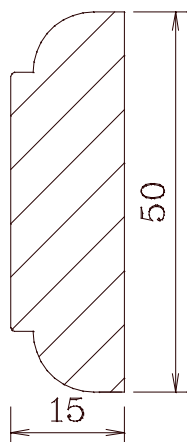
SL-14



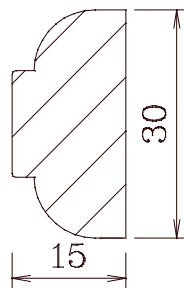
SL-15



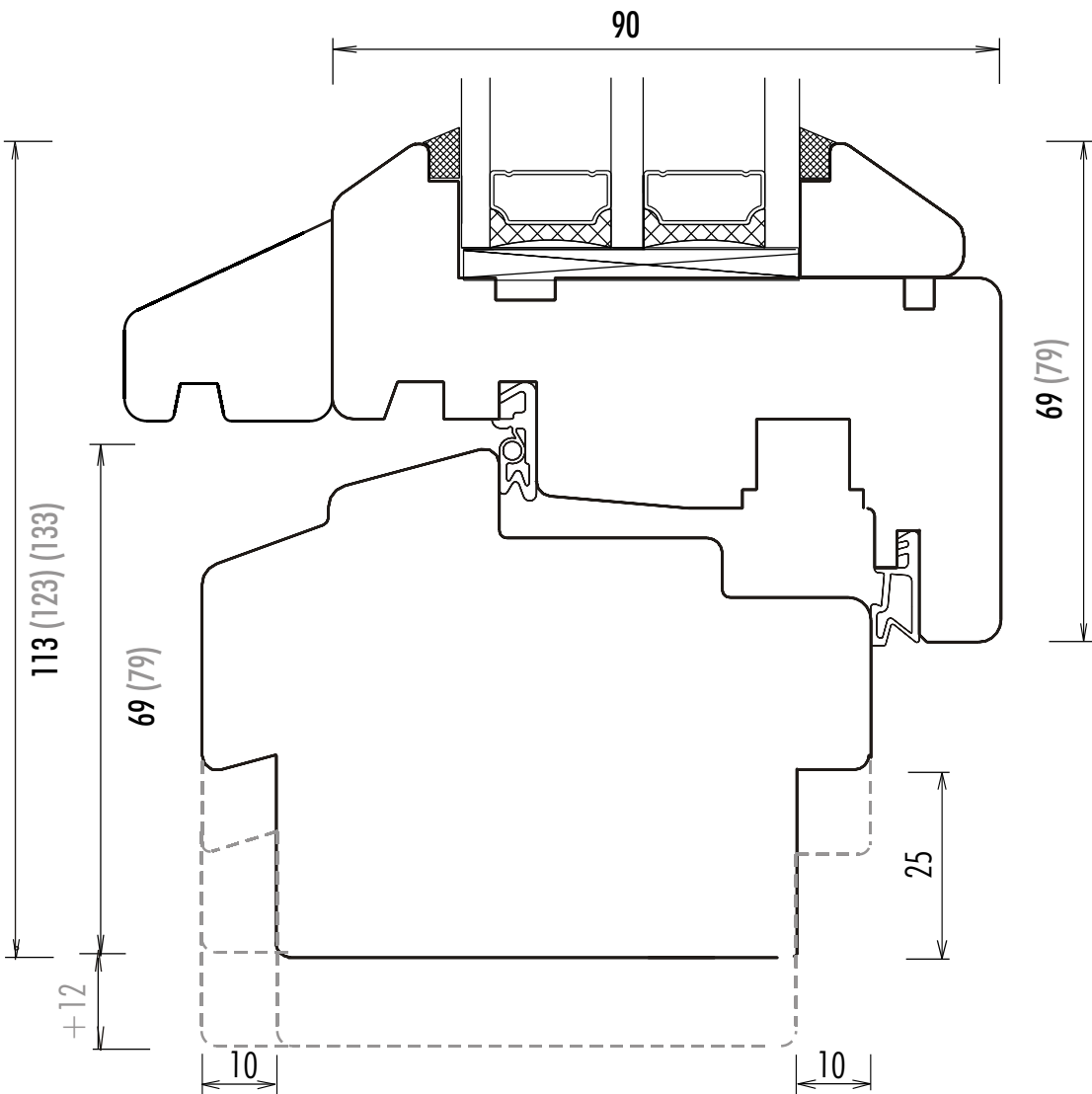
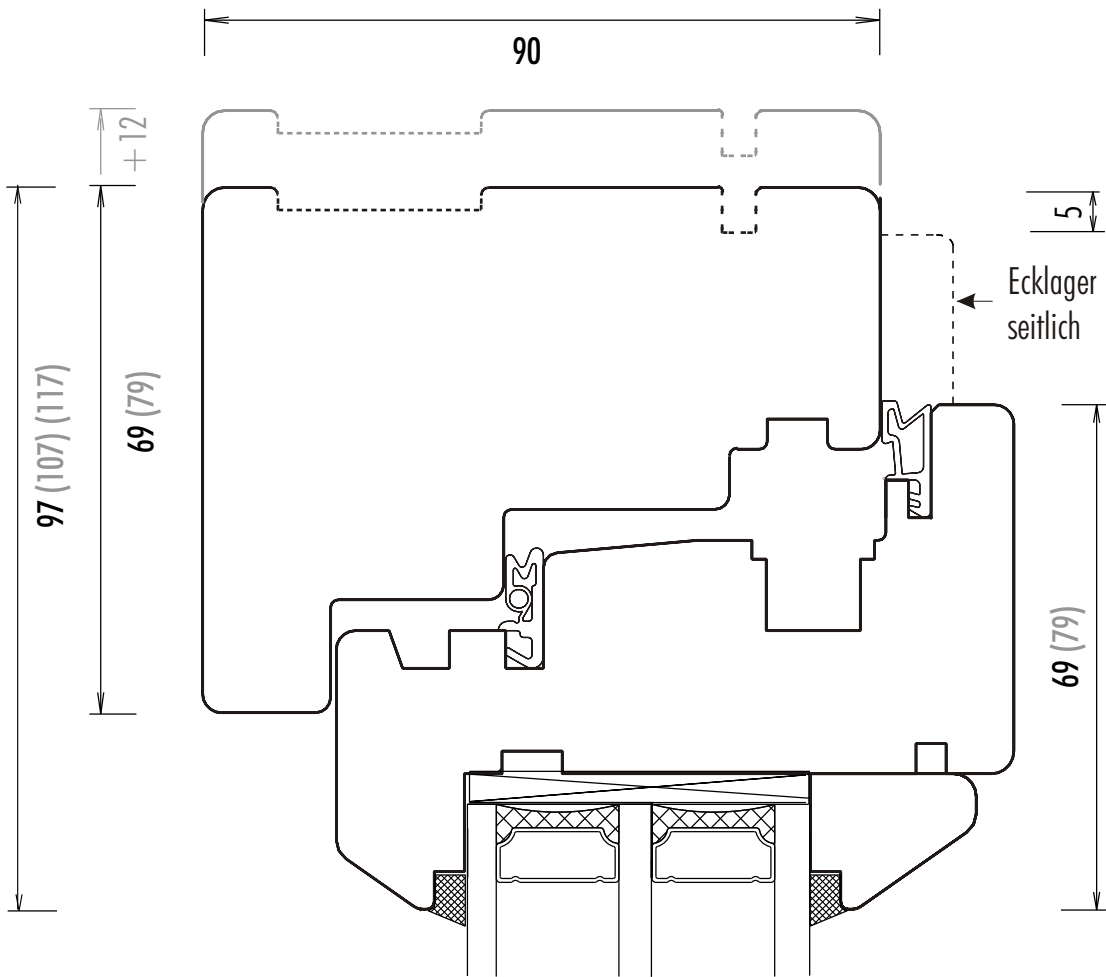
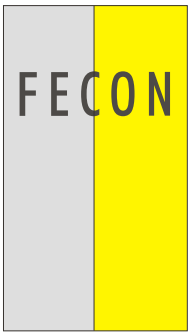
SL-17



SL-17 klein



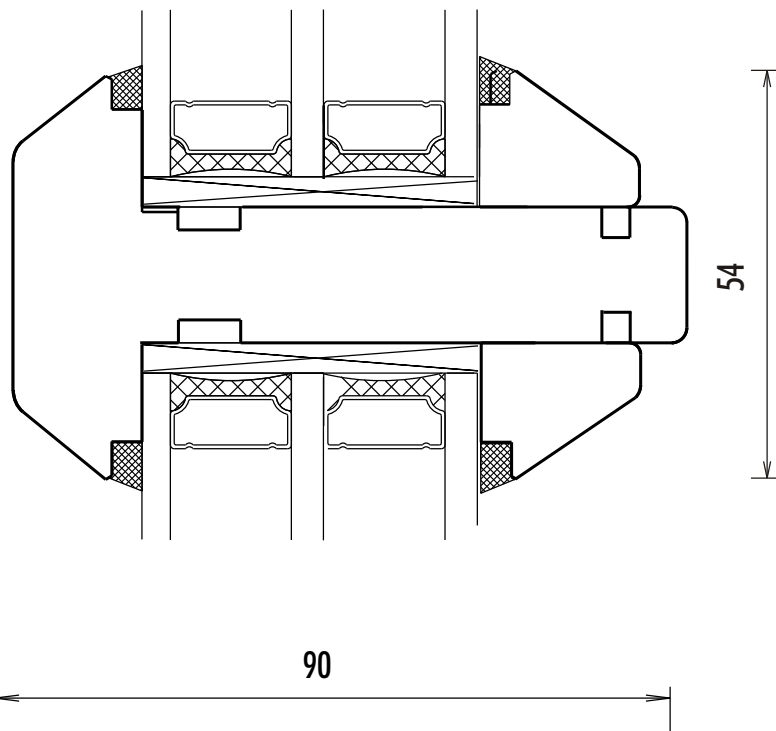
restliche Stulpleisten
Zukauf
Jehn Katalog



Typ BW und BWT

Berliner Warm-
Fenster und Tür

Blendrahmen
und Flügel
oben und unten
(seitlich wie oben)



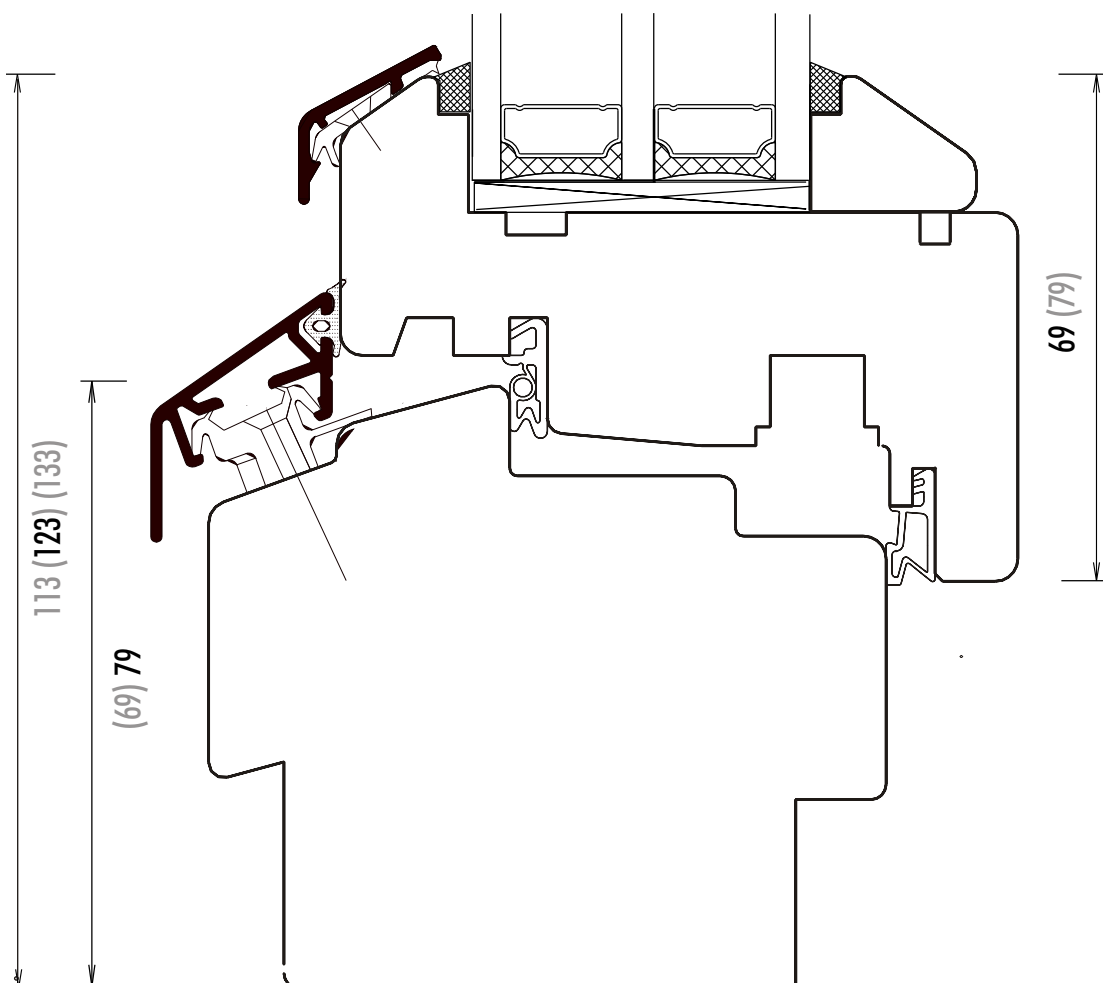
Typ BW und BWT

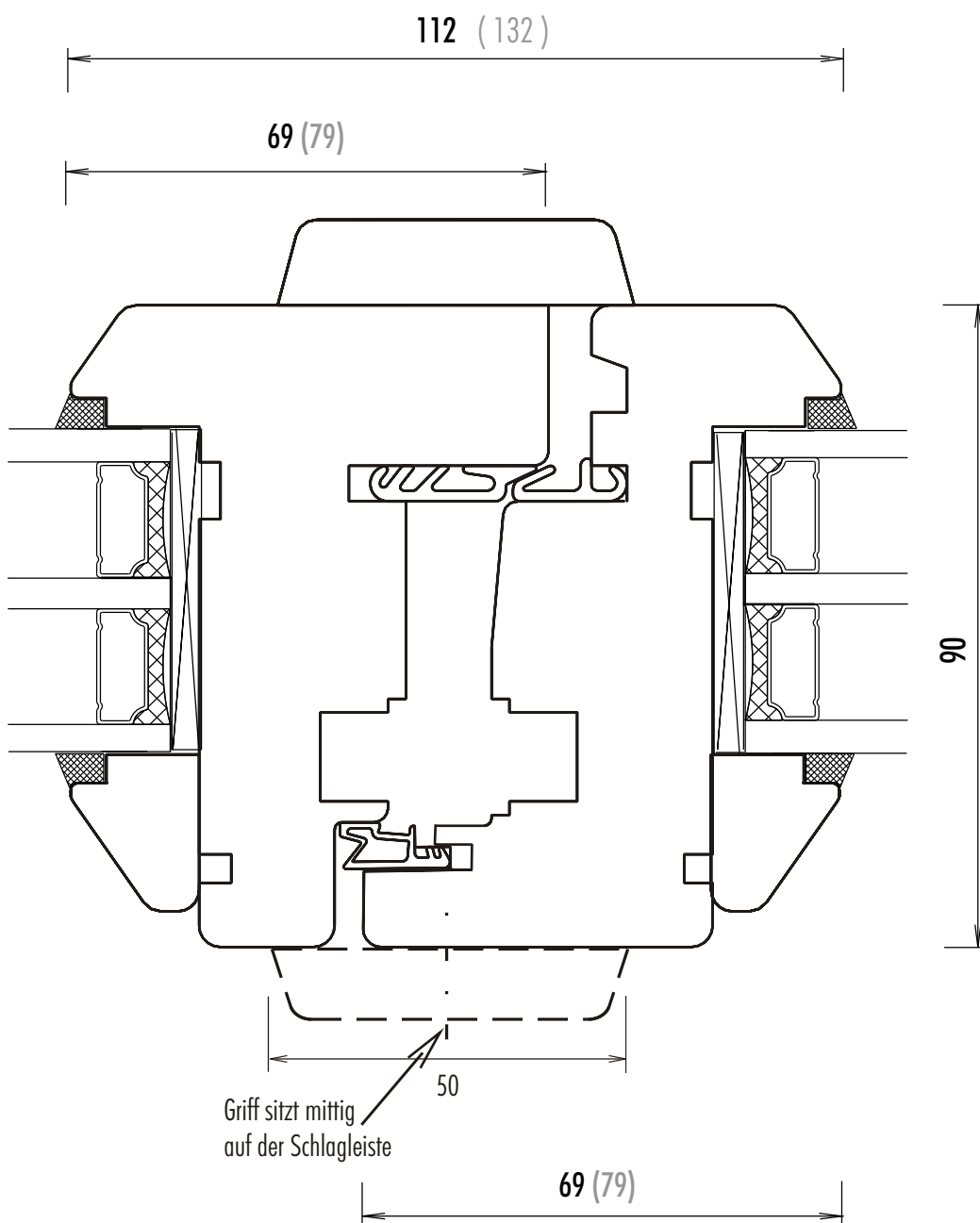
Berliner Warm-
Fenster und Tür

Blendrahmen
und Flügel
oben und unten
(seitlich wie oben)

glasteilende Sprosse

mit thermisch
getrennter Regen-
schutzschiene





Typ BW und BWT

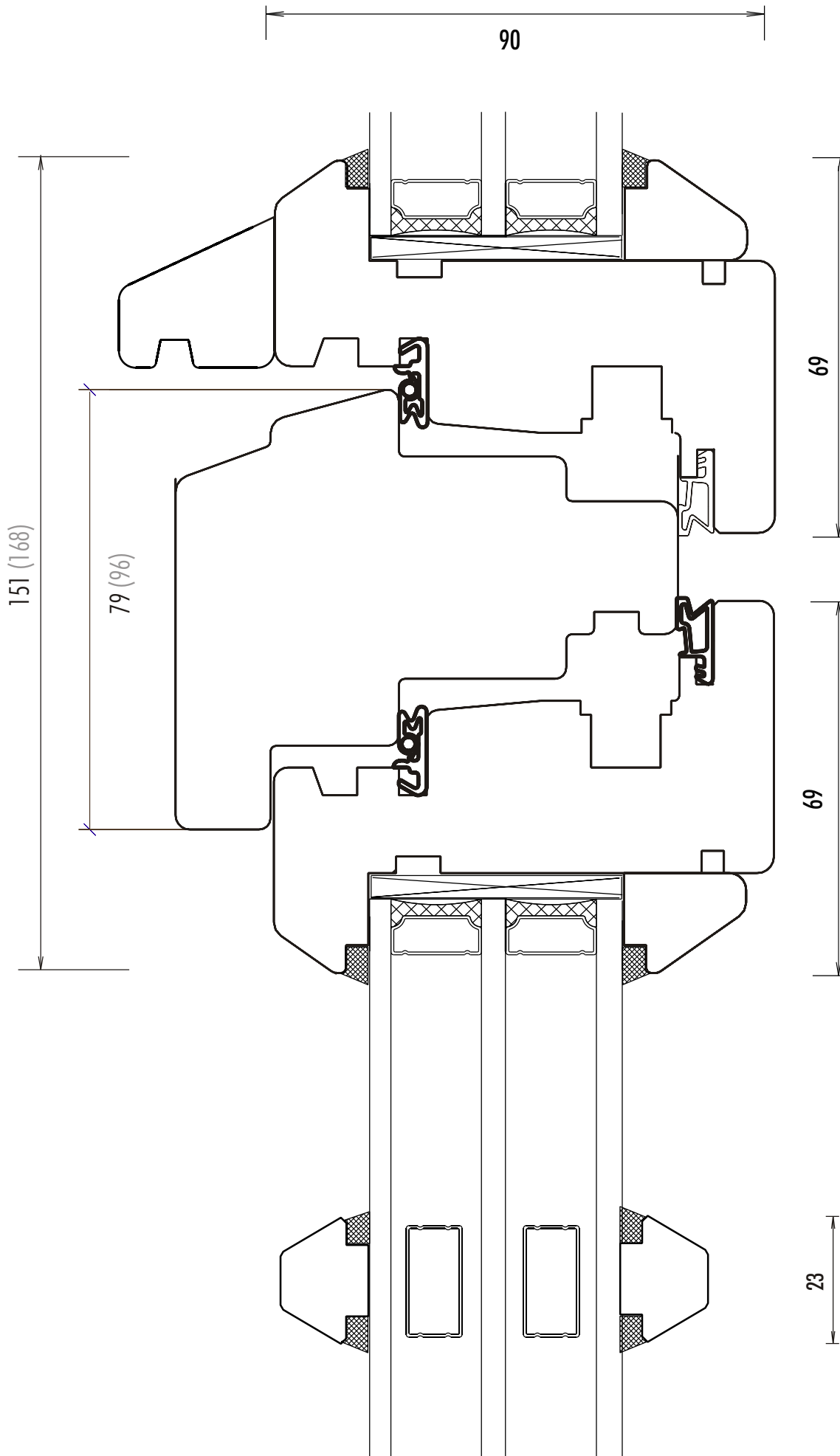
Berliner Warm-
Fenster und Tür

Stulp

optional mit
Schlagleisten-
Getriebe



FECON



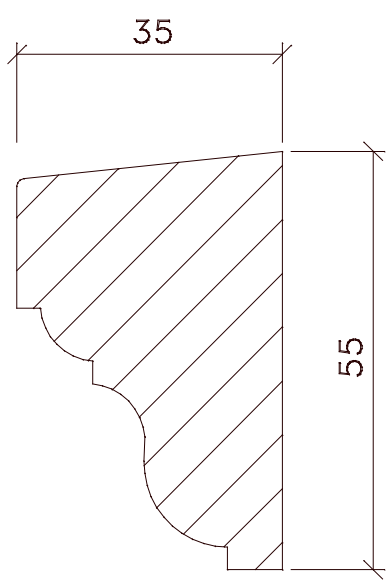
Typ BW und BWT

Berliner Warm-
Fenster und Tür

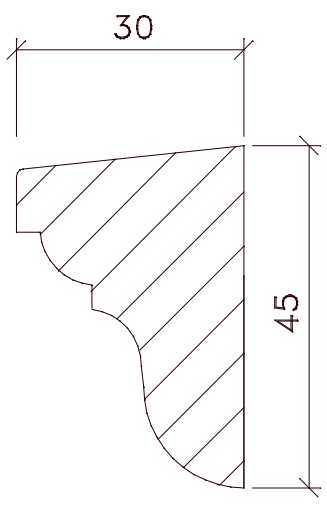
Kämpfer mit
Flügel oben
und unten
und Sprosse

für Oberlicht-
Kippflügel
96mm Kämpfer

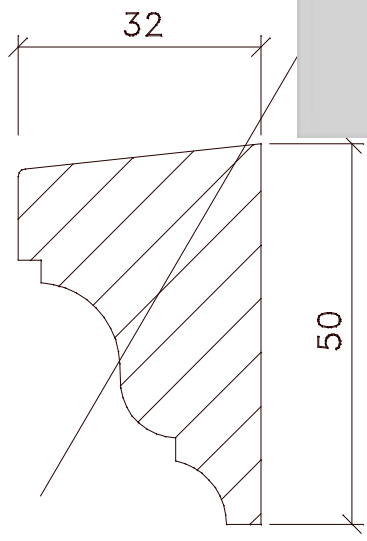
KP-01



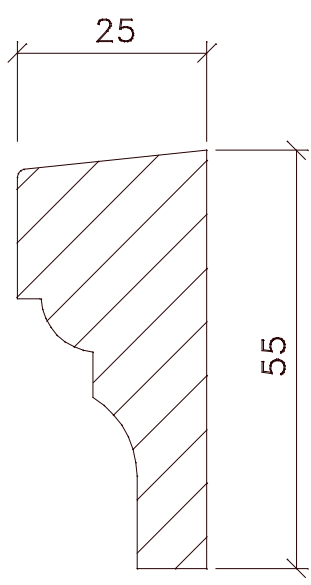
KP-02



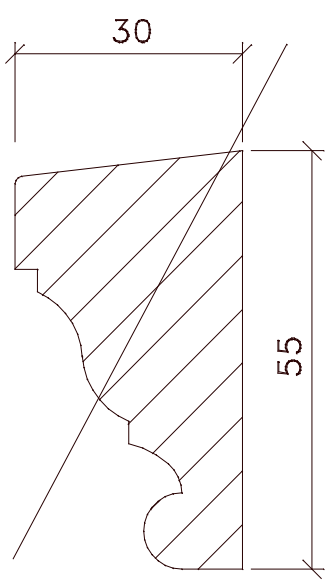
KP-03



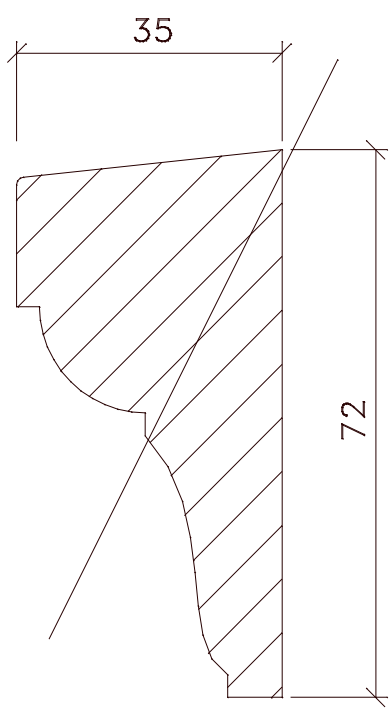
KP-04



KP-05

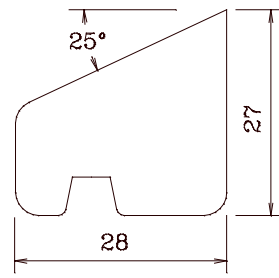


KP-06

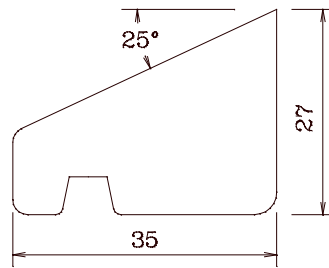


durchgestrichene KP = Zukauf
Jehn Katalog

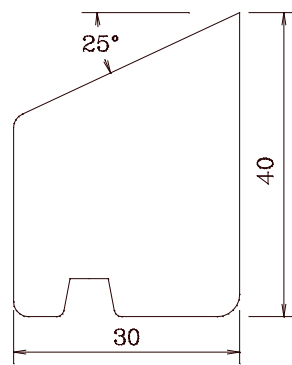
B-KP	Berliner Fenster Kämpferprofile
M 1:1 20.02.2006	HFBI FECON-Fenster Arne Kraft - Phone: +49 4355 9971 - 0



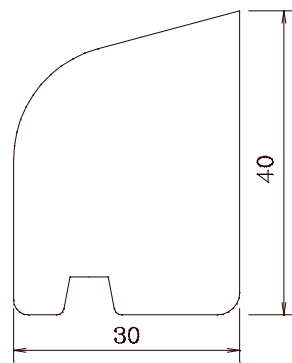
W 1



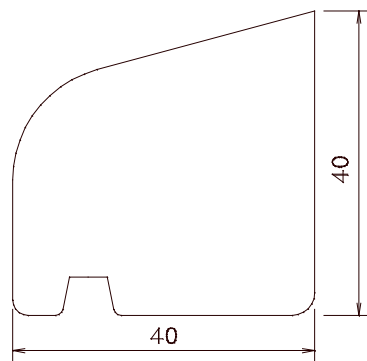
W 2



W 3



W 4



W 5

B-WS

Berliner Fenster Wetterschenkel

M 1:1 20.02.2006

FECON-Fenster Arne Kraft - Phone: +49 4355 9971 - 0